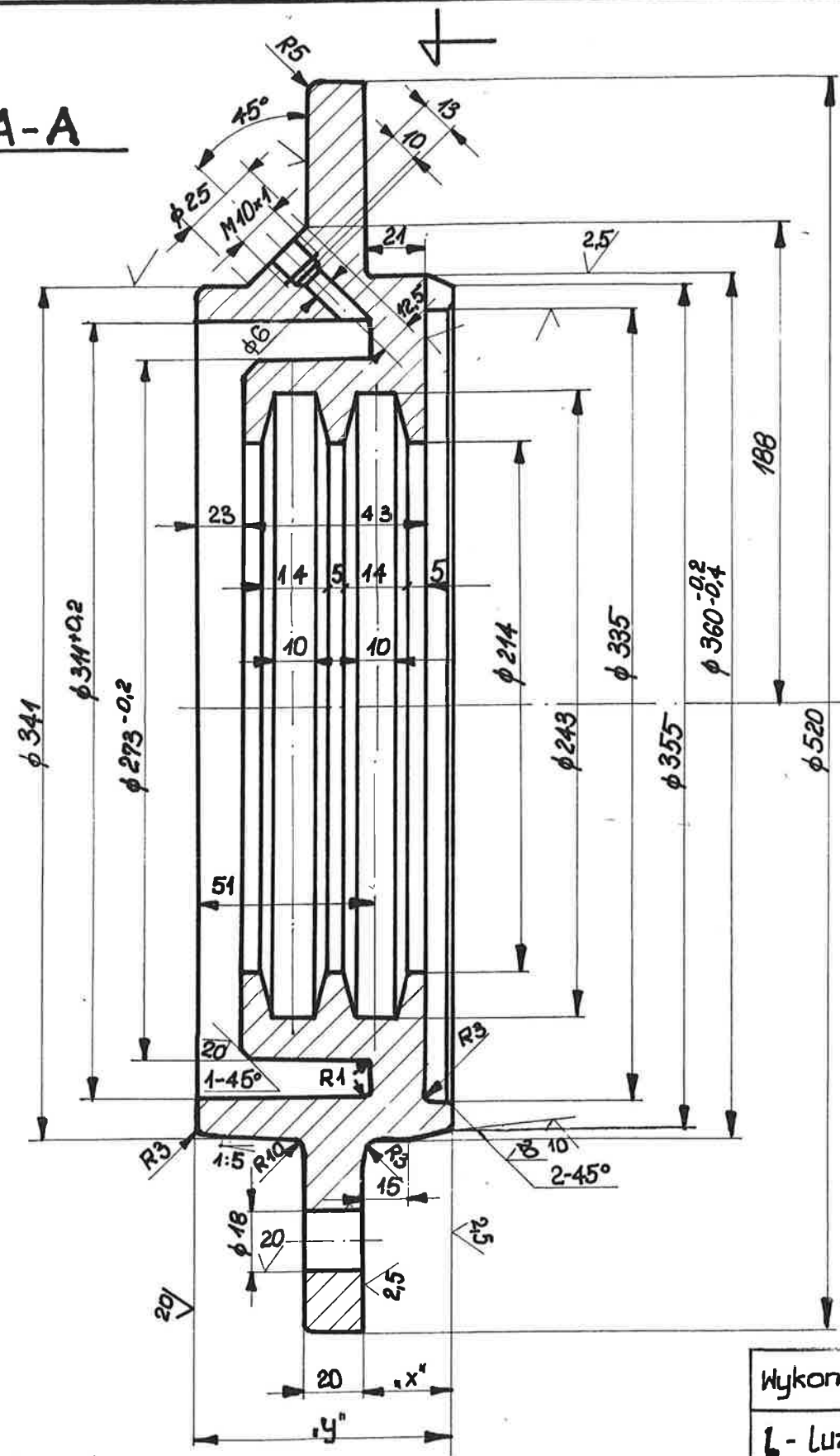
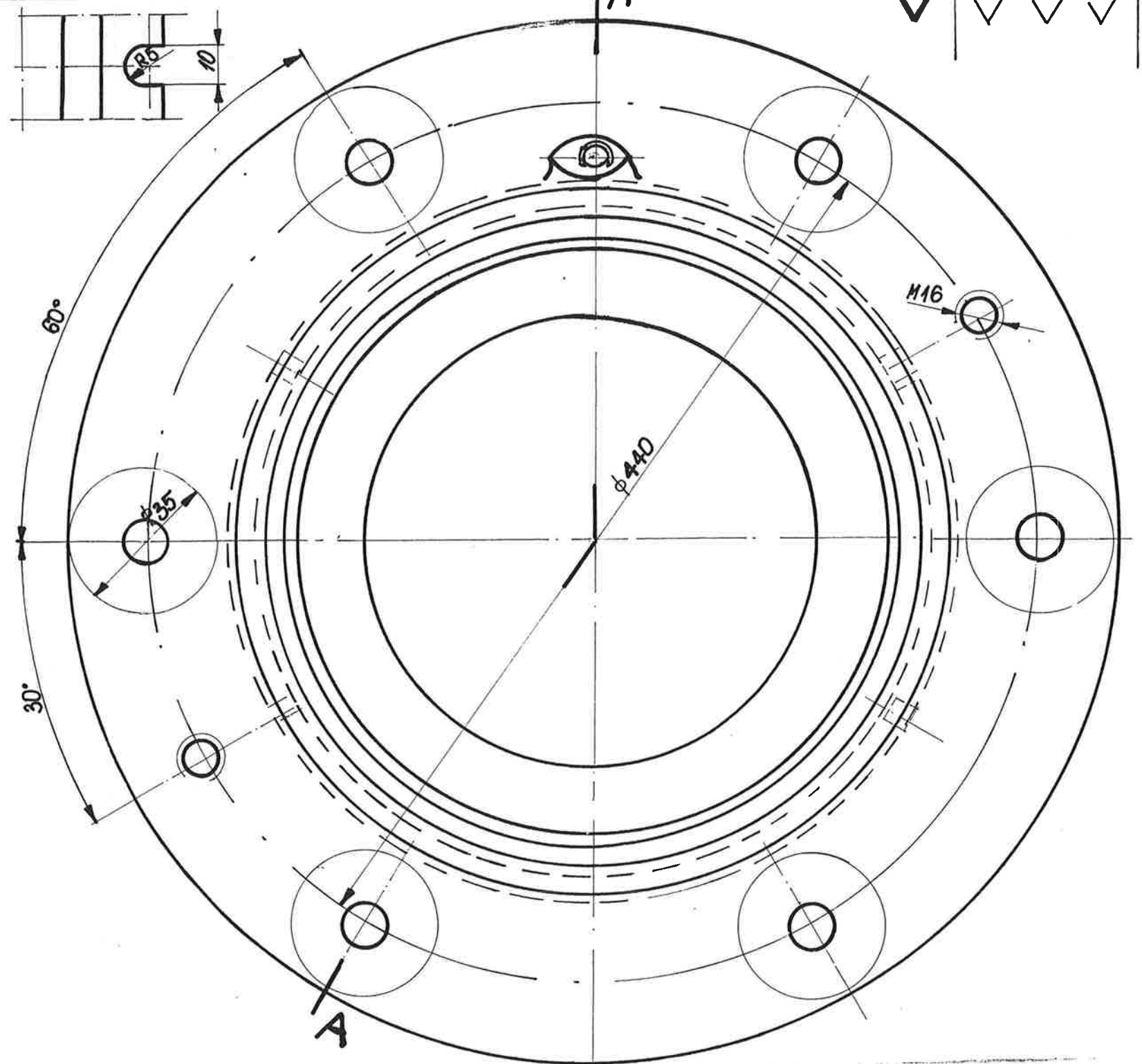
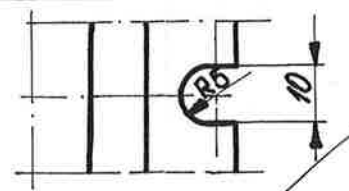


A-A



Widok x



5/ 2.5 10 20

Uwagi:

1. Ostre krawędzie stępić.
2. Płaszczyzny pod śruby zabielić.

Wykonanie	Wymiar [mm]	
	"x"	"y"
L - luzne	24	69
S - stake	30	75

ZL 20
 Zesp. bębna napęd. φ800/2000
 B=1400
 Kozysko φ 170 35,8
POKRYWA LABIRYNTOWA
 04 02 08 01 03
 kopiano z rys. Nr. M302.01-17-003a
 K. Gaj 08.82r.
 inż. A. Drożdżowski 08.82r.
 inż. A. Kuczyński 08.82r.